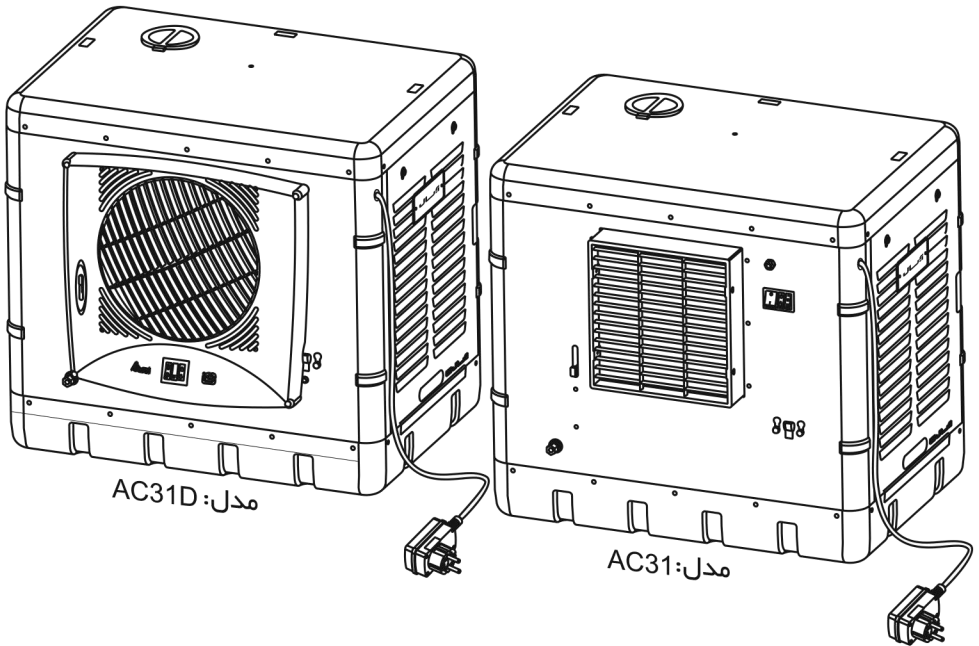


دفترچه راهنما



مدل های: AC31, AC31D

همه سال با آبسال



به نام خدا

خریدار گرامی

از انتخاب خوب شما تشکر می کنیم. شرکت آبسال همواره در تلاش است بهترین کیفیت را در اختیار مصرف کنندگان قرار دهد. از شما خواهش می کنیم پیش از انجام هر کاری این دفترچه را با دقت مطالعه کنید. هم چنین فرم نظر سنجی از مصرف کنندگان را که در وب سایت آبسال قرار دارد؛ تکمیل کنید و برای ما بفرستید. امیدواریم با پیشنهادهای ارزشمند خود، ما را در بهتر شدن کیفیت محصول یاری کنید.

با تشکر، مدیریت شرکت آبسال

جهت نصب و استفاده از شرایط گارانتی، با سرویس کار مجاز آبسال و یا شماره تلفن سرویس مرکزی ۰۷۰۰۹۰۷۷۲ - ۰۲۱ تماس حاصل فرمایید. آدرس و تلفن سرویس کاران مجاز آبسال و فرم نظر سنجی در وب سایت شرکت به نشانی www.Aabsalco.com موجود می باشد.

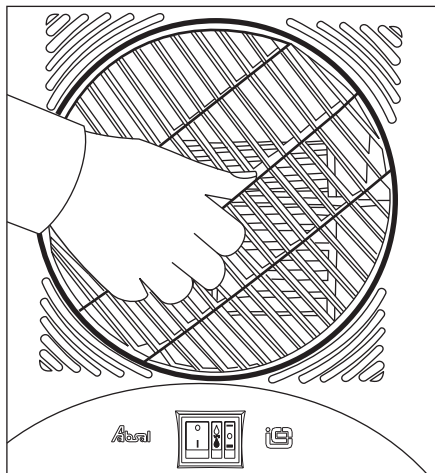
لطفاً این دفترچه را برای موارد ضروری نگهداری کنید

فهرست

۱	گارانته محصول
۱	در موارد زیر گارانته شامل محصول نمی شود
۱	ویژگی های خاص کولر
۱	چگونگی نصب کولر
۱	چگونگی پر کردن آب تشتک به طریقه دستی
۲	چگونگی اتصال به شبکه آبرسانی
۲	روش نصب و تنظیم شناور
۲	روش استفاده از مهره رابط شناور
۳	کلید محافظ جان
۳	شیوه روشن کردن کولر
۳	تمیز کردن کولر بعد از فصل تابستان
۵	آماده نمودن کولر برای کار
۶	ابعاد و مشخصات اصلی
۷	نقشه سیم کشی

شرکت آبسال حق هر گونه تغییر در طرح و مشخصات محصولات خود و موارد بکار رفته در آنها را (بدون اطلاع قبلی) برای خود محفوظ می دارد. این تغییرات در جهت تکامل و بهبود محصول صورت می گیرد.

قطعات این دریچه از جنس ABS تولید شده است که در برابر رطوبت و شرایط جوی کاملا مقاوم بوده و در صورت نیاز قابل شستشو است.



۴. حضور همیشگی کادر مجرب طراحی، آزمایشگاه، کنترل کیفیت و نظارت کامل در کلیه مراحل تولید.

چگونگی نصب کولر

۱. کولر در محل خود باید به طور تراز نصب گردد. اگر کولر تراز نباشد آب به تمام سطح پوشال (صافی) نمی رسد و فقط قسمتی از آن را خیس می کند، در نتیجه راندمان خنکی کولر کاهش می یابد.

۲. چنانچه نیاز باشد کولر در ارتفاع نصب گردد، ارتفاع نصب باید به گونه ای انتخاب شود که دسترسی به کلید و دریچه تنظیم هوا میسر باشد.

چگونگی پر کردن آب تشتک به طریقه دستی

۱. ابتدا لوله سر ریز آب، واشر و مهره آن که در داخل کیسه ضمایم است را روی تشتک کولر نصب کنید. توجه داشته باشید که مهره به طور صحیح روی سرریز آب مونتاژ شود و رزوه روی رزوه نباشد.



۲. به دو صورت می توان تشتک کولر را پر از آب کرد. (۱۴ لیتر) الف: درب مشبک کولر را بسته و سپس با یک پارچ تشتک را از طریق قیف تعبیه شده بر روی سقف کولر با آب پر نمایید.

گارانتی محصول

شرکت سهامی آپسال به مرغوبیت مواد اولیه، انجام دقیق مراحل مختلف تولید و کنترل کیفیت این کولر اطمینان کامل دارد و خدمات پس از فروش، سرویس و تعویض قطعات یدکی آنرا تضمین می کند. مدت ضمانت مینی کولر آپسال دو سال از تاریخ تولید است که روی برچسب مشخصات فنی کولر، درج شده است.

(گارانتی محصول فقط در داخل ایران معتبر می باشد.)

در موارد زیر گارانتی شامل محصول نمی شود

۱. تعمیر و دستکاری افراد غیر مجاز.
۲. صدمه های ناشی از آتش سوزی، نوسانات برق یا هر نوع حادثه غیر مترقبه.
۳. خسارت های وارده به دستگاه ناشی از حمل و نقل و جابجایی غیر اصولی.
۴. اگر شماره سریال تعویض، مخدوش یا جدا شده باشد.
۵. عدم سرویس سالیانه که منجر به خرابی قطعات کولر گردد (سرویس سالیانه جزء گارانتی محسوب نمی شود).
۶. سوختن الکتروموتور و الکتروپمپ بر اثر هر گونه ریخته شدن آب.

هشدار: هزینه رفت و آمد در همه موارد شامل گارانتی و غیر گارانتی طبق ضوابط دریافت خواهد شد.

ویژگی های خاص کولر

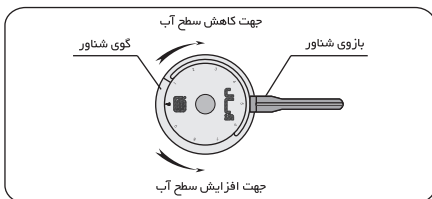
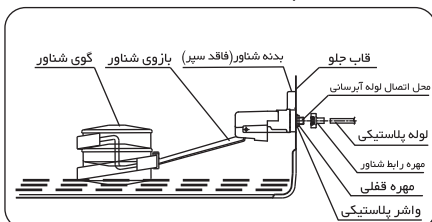
۱. هوادهی مطلوب کولر به دلیل استفاده از تکنولوژی پیشرفته در ساخت قطعاتی نظیر پروانه، دمپر قابل تنظیم و ...
۲. استفاده از ورق های گالوانیزه ساخت کشورهای پیشرفته صنعتی با پوششی مناسب از رنگ پودری کوره ای. (الکترواستاتیک)

۳. دریچه هدایت هوا (دمپر): کولر AC31D مجهز به دریچه قابل تنظیم هوا می باشد. دریچه خروج هوا در کولر AC31D به گونه ای طراحی شده که امکان جابجایی هوا را در زوایای مختلف فراهم می سازد. برای تغییر جهت هوای خروجی کافی است دریچه دوار را با دست بچرخانید و در زاویه مناسب قرار دهید. نصب کلید روی دریچه، روشن کردن و انتخاب دورهای مختلف را سهولت می بخشد.

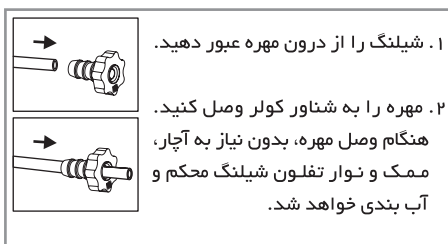
روش نصب و تنظیم شناور

شیر شناور جدید آبسال به گونه ای طراحی شده که در برابر فشارهای مختلف آب مقاوم بوده و جهت تامین حجم آب متناسب به طریق ذیل قابل تنظیم است:

جهت تنظیم حجم آب داخل تشتک، گوی شناور را حول بازوی خود دوران دهید. چنانچه بخواهیم ارتفاع آب تشتک را افزایش دهید، گوی شناور را در جهت خلاف چرخش عقربه های ساعت بچرخانید و در حالت کاهش ارتفاع آب (جلوگیری از سرریز شدن آب از تشتک) گوی شناور را در جهت چرخش عقربه های ساعت بچرخانید.

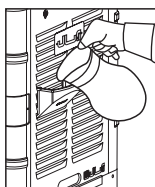


روش استفاده از مهره رابط شناور

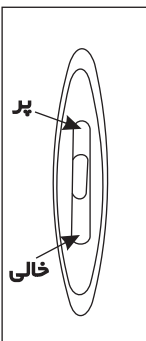


هشدار: هنگام تنظیم ارتفاع آب حتما با یک دست بازوی شناور را ثابت نگه داشته و با دست دیگر گوی شناور را تنظیم نمایید.

هشدار: پروانه پمپ این محصول با کولرهای پشت بامی متفاوت است. هنگام تعویض پمپ دقت شود از پروانه مخصوص AC31D با قطر ۲۸ میلیمتر استفاده گردد.



ب: درب مشبک کولر را بسته و آبریز را از کیسه ضمیمه برداشته و روی پره های مشبک نصب کنید و با یک پارچ تشتک را از طریق آبریز پر از آب نمایید.



۳. عقربه شاخص آب که روی قاب جلوی کولر نصب شده است پر یا خالی بودن تشتک را تعیین می کند. در زمانیکه تشتک خالی است این شاخص در پایین ترین موقعیت و هنگامی که پر است در بالاترین موقعیت قرار می گیرد و برای تامین حداکثر راندمان خنک کنندگی، توصیه می شود قبل از اینکه شاخص در پایین ترین موقعیت خود قرار گیرد تشتک را از آب پر نمایید.

کولر مدل AC31, AC31D قابلیت نصب به شبکه آبرسانی را نیز دارا می باشد.

چگونگی اتصال به شبکه آبرسانی

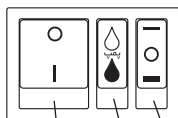
۱. ابتدا فلکه اصلی آب به ساختمان را ببندید.
۲. شیر آب را بردارید و بجای آن یک مغزی نصب کنید.
۳. یک سه راهی به این مغزی وصل کنید.
۴. شیر آب برداشته شده را به طرف دوم سه راهی ببندید.
۵. یک عدد شیر فلکه کولری (دارای ورودی ۱/۲ و خروجی خروجی ۱/۴) را به طرف دیگر سه راهی وصل کنید.
۶. یک طرف لوله (آلومینیومی یا مسی یا پلاستیکی به قطر ۶ میلیمتر) را بوسیله مهره و ممک به شیر فلکه کولر ببندید.
۷. طرف دیگر لوله را به وسیله مهره رابط شناور که داخل کیسه ضمیمه کولرهای آبسال موجود است به شیر شناور وصل نمایید.

هشدار: محل اتصالات را باید خوب آب بندی نمایید. در حالتی که کولر به شبکه آبرسانی متصل می باشد استفاده از شیر شناور طبق دستورالعمل ذیل ضروری است.

۱. برای روشن کردن کولر ابتدا کلید ۱ را به طرف پایین فشار دهید.

۲. سپس کلید پمپ آب را به طرف پایین فشار دهید تا پمپ آب روشن شود.

۳. کلید شماره ۳ هم حالت دارد حالت 0 حالت خاموش است



در حالت — کولر با دور کند و در حالت = کولر با دور تند روشن می شود.

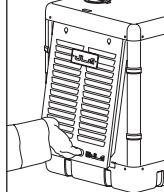


تمیز کردن کولر بعد از فصل تابستان

اگر می خواهید کولر سال های زیادی برای شما کار کند پیشنهاد می شود هر سال بعد از فصل تابستان آن را به شیوه زیر تمیز کنید تا برای سال آینده آماده استفاده باشد.

۱. دو شاخه برق کولر را از پریز جدا نمایید.

۲. در صورتی که کولر شما به شبکه آبرسانی متصل است



شیر اصلی آب کولر را قطع کنید.

۳. بدنه های مشبک را که پوشال ها

در آن قرار دارند را با استفاده

از حفره دستگیره که در قسمت

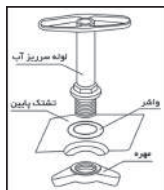
پایین بدنه مشبک قرار دارد

(با توجه به شکل روبرو) به

طرف بالا و بیرون کشیده، سپس

بدنه های مشبک را از کولر جدا

کنید.



۴. لوله سرریز را باز کنید تا آب

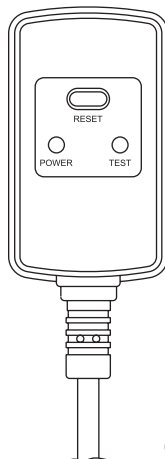
تشتک کولر از زیر آن خارج

شود.

هشدار: لطفاً دقت کنید واشر و مهره سرریز آب گم نشود.

کلید محافظ جان

برای ایمنی بیشتر مصرف کنندگان و تعمیرکاران و حفاظت از جان افراد در برابر برق گرفتگی کلید محافظ جان این کولر در مسیر کابل و دوشاخه قرار گرفته است.



قطع شدن جریان برق در کلید محافظ جان نشانگر آن است که دست کم در یکی از قطعات برقی کولر (پمپ، موتور و...) نشت جریان برق وجود دارد.

اساس کار کلیدهای محافظ جان، حفاظت از خطر برق گرفتگی و مقایسه جریان ورودی به کلید و جریان خروجی از کلید است.

کلید Reset:

اگر شدت جریان برق ناشتی در مدار بیشتر از حساسیت کلید باشد، این کلید به کار می افتد و مدار کولر را قطع می کند.

کلید Test:

برای اطمینان از کارکرد درست کلید محافظ جان در فصل کار کولر هر ماه یک بار کلید تست روی کلید محافظ جان را فشار دهید. اگر مدار کولر قطع شود، نشانگر این است که کلید محافظ جان درست کار می کند.

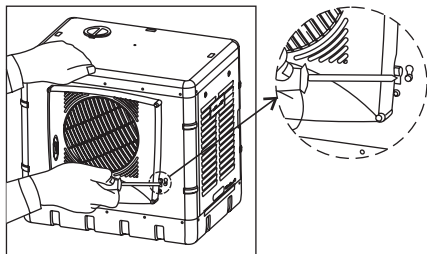
در صورت خراب شدن کلید، باید از کلیدی با مشخصات کلید کنونی (10A-10mA) استفاده شود و در صورت بکار بردن کلیدی با مشخصاتی غیر از مقادیر بالا، امکان آسیب رسیدن به شخص یا دستگاه وجود دارد.

هشدار: جهت روشن و خاموش کردن کولر، از کلیدهای اصلی روی کولر استفاده شود و از کلیدهای محافظ جان استفاده نشود.

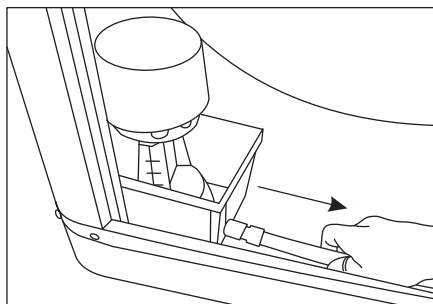
شیوه روشن کردن کولر

برای روشن و خاموش کردن این کولر از کلیدهای قطع تمام قطب استفاده شده است که ایمنی بیشتری برای مصرف کنندگان و سرویس کاران دارد و در صورت خاموش بودن کلید، هرگز اجازه نمی دهد برق به کولر برسد.

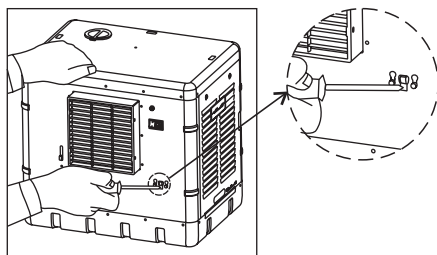
۵. به شرح زیر، پمپ آب را از کولر جدا نمایید:
الف: سرشیلنگی پمپ را از پایه پمپ جدا کنید.



مدل: AC31D

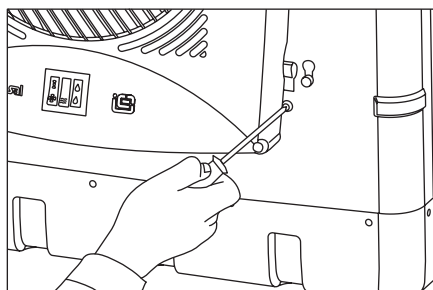


ب: پیچ موتور پمپ به بدنه را (مطابق شکل زیر) باز کنید.

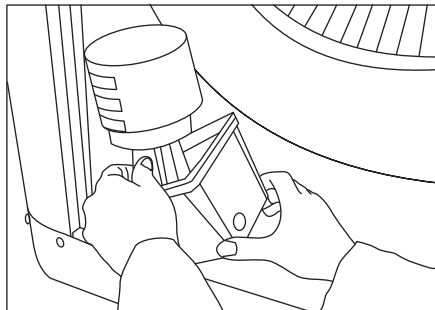


مدل: AC31

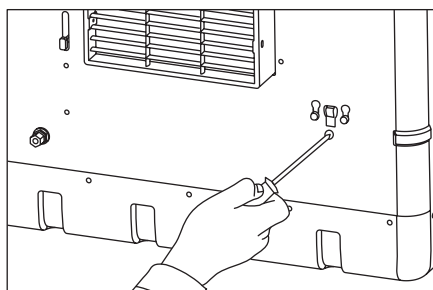
د: صافی پمپ را بردارید و سپس تمام گل و لای کف کولر را تمیز کنید.



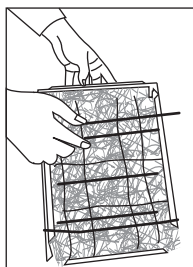
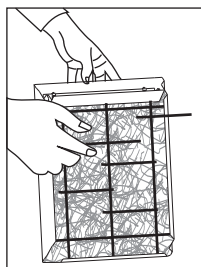
مدل: AC31D



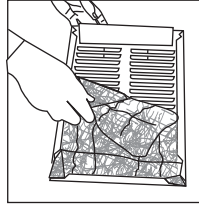
۶. پمپ و صافی آنرا تمیز کرده و در جای خود قرار دهید.
۷. برداشتن پوشال: نگهدارنده پوشال را با فشار از جای خود آزاد کنید و از بدنه مشبک جدا نمایید (مطابق شکل).



مدل: AC31



ج: با توجه به شکل زیر قفل نگهدارنده کلاهک پمپ آب را از بیرون کولر به طرف داخل فشار دهید، سپس زبانه های اتصال کلاهک پمپ را تا انتهای شکاف سوراخ آنها بالا آورده و به طرف داخل فشار دهید تا پمپ آزاد شود.



۸. پوشال های کهنه را بیرون بیاورید.

۹. داخل بدنه مشبک و آب پخش کن کولر را با آب شسته و تمیز کنید.

۱۰. بعد از تمیز کردن همه قسمت های کولر، اگر

احتمالاً کمی خوردگی فلز مشاهده گردید با کاغذ سمباده آنرا با دقت تمیز نموده و سپس رنگ کنید.

۱۱. بعد از خشک شدن رنگ، نگهدارنده های پوشال را در محل خود برای سال بعد نگهدارید.

۱۲. بدنه های مشبک را در جای خود قرار دهید.

آماده نمودن کولر برای کار

۱. بدنه های مشبک را از کولر جدا کرده و پس از قرار دادن پوشال نو، نگهدارنده های پوشال را در جای خود محکم کنید (هنگام تعویض پوشال دقت فرمایید حتی المقدور از پوشال های ساخت کارخانه آبسال استفاده کنید).

۲. شیر اصلی آب کولر را باز کنید و اطمینان حاصل نمایید شیر شناور کاملاً عمل می کند (در صورتی که کولر شما به شبکه آبرسانی متصل است).

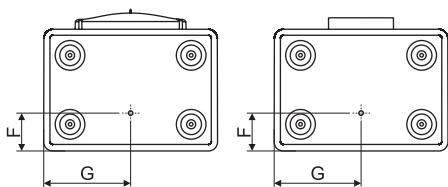
۳. پمپ آب را روشن کرده و مطمئن شوید که آب به اندازه کافی به پوشال ها می رسد و سپس آنرا خاموش کنید.

۴. کلید دور کند و تند کولر را آزمایش کنید و بعد از اینکه اطمینان حاصل کردید که موتور به طور صحیح با سرعت کم و زیاد کار می کند آنرا خاموش کنید.

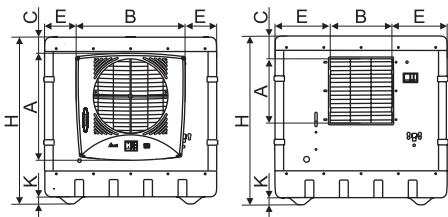
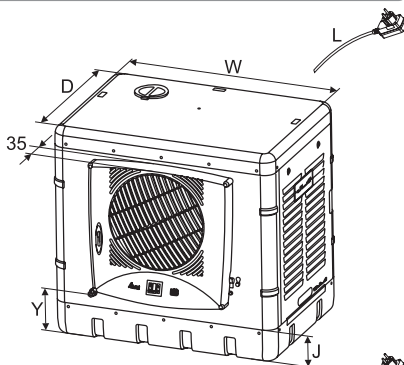
۵. اکنون بدنه های مشبک را روی کولر قرار دهید. کولر شما آماده کار می باشد.

هشدار: در اثر افتادن ذرات پوشال در آب، تعدادی از منفذهای آب پخش کن مسدود شود. لذا باید آنها را تمیز کرد تا آب به تمامی پوشال برسد.

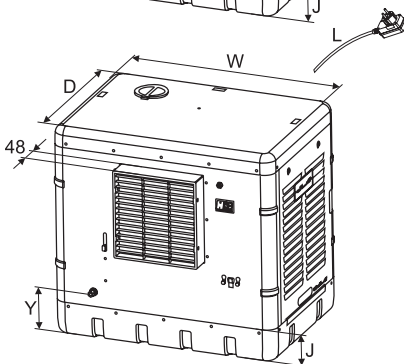
ابعاد و مشخصات اصلی



نمای زیرکولر



نمای روبرو کولر



جدول ابعاد (mm)

طول سیم (mm)	محل ورودی آب (mm)	ارتفاع تشتک آب (mm)	موقعیت سرریز آب (mm)		ابعاد دمپر (mm)				ابعاد بدنه (mm)				شماره مدل
			F	G	A	B	C	E	K	H	W	D	
L	Y	J	F	G	A	B	C	E	K	H	W	D	
۲۵۰۰	۱۳۰	۹۰	۱۳۰	۳۰۰	۳۷۳	۳۸۳	۵۵/۵	۱۰۸/۵	۲۵	۵۸۵	۶۰۰	۴۲۰	AC31D
۲۵۰۰	۱۳۰	۹۰	۱۳۰	۳۰۰	۲۳۶	۲۲۷	۷۴	۱۸۶/۵	۲۵	۵۸۵	۶۰۰	۴۲۰	AC31

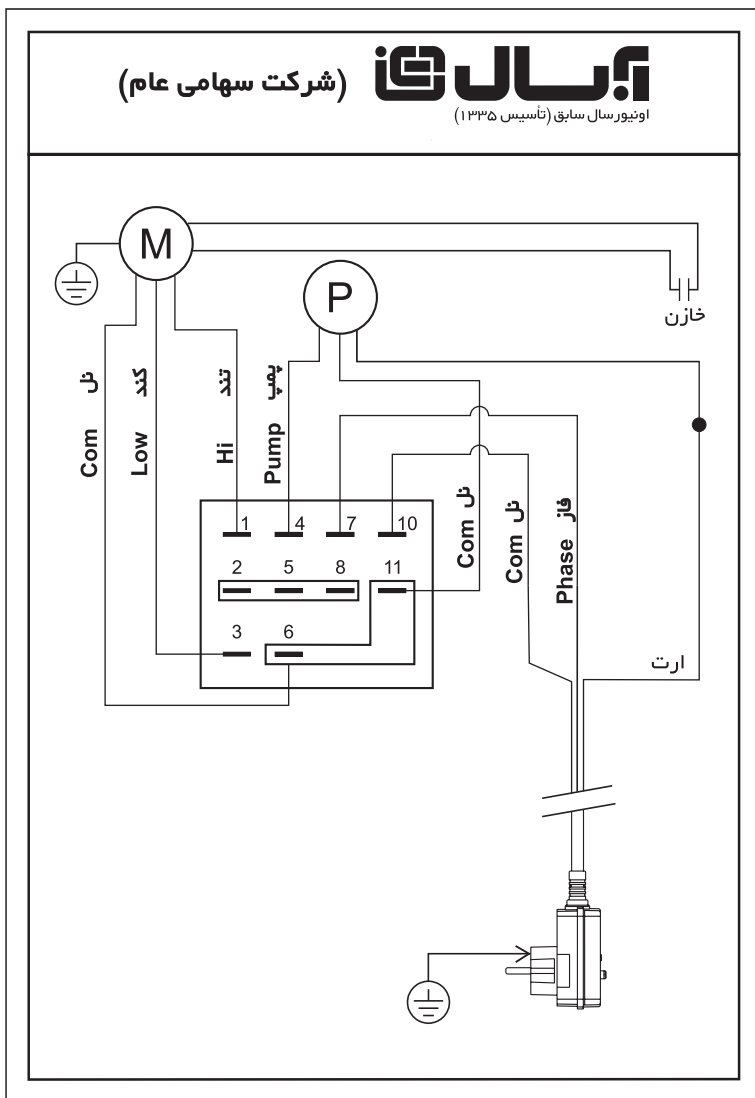
مشخصات فنی کولر AC31, AC31D

ظرفیت (lit)	وزن بسته بندی (Kg)	وزن بدون بسته بندی (Kg)	مشخصات پمپ				مشخصات موتور					مقدار مصرف آب به لیتر در ساعت در ۳۵°C و ۱۵% رطوبت نسبی (lit/h)	قدرت خنک کنندگی در شرایط متعادل (m³)	مدل
			ولتاژ (V)	فرکانس (Hz)	فاز	قدرت (اسب بخار) (HP)	ولتاژ (V)	فرکانس (Hz)	فاز	سرعت (HP)	قدرت (اسب بخار) (HP)			
۱۴	۲۳	۲۱	۲۲۰	۵۰	۱	۱/۶	۲۲۰	۵۰	۱	۲	۱/۸	۹	۱۲۰	AC31D
۱۴	۲۳	۲۱/۵	۲۲۰	۵۰	۱	۱/۶	۲۲۰	۵۰	۱	۲	۱/۸	۹	۱۲۰	AC31

پارس

شرکت سهامی عام

اوتیور سال سابق (تأسیس ۱۳۳۵)



جهت نصب و استفاده از شرایط گارانتی، با سرویس کار مجاز آبسال و یا با شماره تلفن سرویس مرکزی ۷۷۲۰۹۰۰۷ - ۰۲۱ تماس حاصل فرمایید. آدرس و تلفن سرویس کاران مجاز آبسال و فرم نظر سنجی در وب سایت شرکت به نشانی www.Aabsalco.com موجود می باشد.

کارخانه و دفتر مرکزی: تهران، نارمک، خیابان هنگام، خیابان دانشگاه علم و صنعت، شماره ۳ کد پستی: ۱۶۸۳۷۵۸۱۱۶

مندوق پستی: ۸۵۳ - ۱۶۷۶۵

کارخانه ساوه: شهر صنعتی کاوه، خیابان ششم کد پستی: ۳۹۱۴۳۴۷۳۵۱

سرویس مرکزی: ۷۷۲۰۹۰۰۷ (۰۲۱)

آبسال

www.Aabsalco.com

info@Aabsalco.com