

موتور BLDC ساخت کره



کلید الکترونیک ساخت کره



کولر آبی کم مصرف خروجی از بالا، مدل: AC/DC68



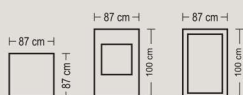
مصرف انرژی



اونیورسال سابق (تاسیس ۱۳۳۵)

شبکه گسترده و منظم خدمات پس از فروش در سراسر ایران

- مطابق با استاندارد جدید کولرهای آبی، حافظ جان مصرف کننده
- پروانه یکپارچه، بدون لرزش و صدا
- ورق گالوانیزه وارداتی مقاوم در برابر اکسیداسیون
- ۲ سال گارانتی محصول و ۵ سال گارانتی الکتروموتور، برد الکترونیکی و کلید کنترل الکترونیک



Model:AC/DC68

ویژگی های کلی کولر آبسال:

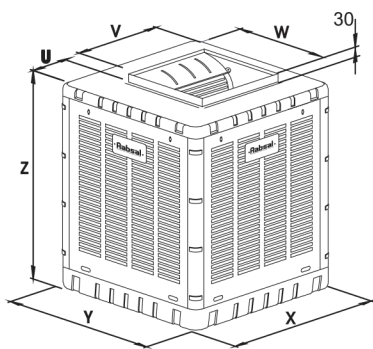
- پروانه یکپارچه، پوشال های یکنواخت، بدنه از جنس ورق گالوانیزه، سیستم آبرسانی دقیق



• موتور BLDC ساخت کره



• کلید کنترل الکترونیک ساخت کره



مزایای کولرهای AC/DC68

- مطابق با استاندارد جدید کولرهای آبی، حافظ جان مصرف کننده
- مجهز به کلید محافظ جان
- دارای بازده انرژی A
- تا ۶۲٪ مصرف برق کمتر نسبت به سایر کولرهای آبی
- دارای چهار بدنه مشبک و در نتیجه افزایش بازده خنکی
- طراحی شده برای مکان هایی با ورودی کانال کولر از طریق پنجره یا بالکن
- صرفه جویی در کانال
- اشغال فضای کمتر به دلیل قرارگیری دهانه خروجی در سقف کولر
- مقاوم در برابر نوسانات ولتاژ برق، بدون بروز اختلال در کارکرد کولر
- طراحی منحصر به فرد کلید، مجهز به:
- الف: نمایشگر دمای محیط
- ب: تایمر جهت تنظیم زمان روشن و خاموش شدن کولر طی یک شبانه روز
- ج: مجهز به برنامه ECO (مصرف بهینه)
- پوشش رنگ پودری الکترواستاتیک
- دارای سه دور سرعت موتور که هر کدام به طور جداگانه قابل تنظیم است.
- اگر تا یک ساعت پس از روشن شدن پمپ آب، موتور کولر روشن نگردد، پمپ آب به طور خودکار خاموش می شود.
- در صورتی که طی ۲۴ ساعت هیچ فرمانی به کولر داده نشود، (جهت حصول اطمینان از حضور ساکنین در منزل) کولر به صورت خودکار خاموش می گردد.
- بعد از ۱۵۰۰ ساعت کارکرد کولر، جهت تعویض پوشال، علامت اخطار بر روی صفحه نمایش ظاهر خواهد شد.
- موتور به صورت SOFT START یعنی بدون سرو صدا روشن و خاموش می شود و از ایجاد شوک های ناگهانی در کولر جلوگیری می کند.
- محافظت شده در برابر گیرپاژ یا تاقان ها با نمایش خطای E4
- دارای ۲ سال گارانتی محصول و ۵ سال گارانتی الکترو موتور، برد الکترونیکی و کلید کنترل الکترونیک

مشخصات پمپ	مشخصات موتور				توان مصرفی (w)	ظرفیت هوادهی		مقدار مصرف آب در ۳۵°C و ۲۰ درصد رطوبت نسبی (lit/h)	قدرت خنک کنندگی به متر مکعب در شرایط متعادل	وزن (kg)	ابعاد (mm)						مدل
	فرکانس (Hz)	فاز	قدرت (HP)	ولت (V)		سرعت (w)	m ³ /h				cfm	W	V	U	Z	Y	
ولت (V)	۵۰	۱	۱/۶	۲۳۰	۳۰۲	۴۲۰	۵۹۵۰	۳۵۰۰	۳۷	۶۴/۵	۴۸۰	۴۸۸	۲۹۰	۱۰۰۰	۸۷۰	۸۷۰	ACDC68