



کاتالوگ تخصصی کولرهای سلولزی صنعتی

EC 1100D - VC 1100D | EC 1100T - VC 1100T | EC 1800 - EC 2500

مقدمه

به صورت قطرات ریز درآورده و با عبور هوا توسط فن و انتقال هوای خنک و مرطوب به داخل سیستم کانال کشی، سرمایش سازگار با محیط زیست را تأمین می‌نماید.

و در نهایت چهارمین انتخاب، سیستم کولر آبی یا سرمایش طبیعی می‌باشد که با اخذ هوای تازه بیرون و عبور دادن آن از واسط تبخیری (پد سلولزی) هوای خنک را تأمین می‌نماید. مصرف پائین برق، نصب و راه اندازی آسان و سرمایش سازگار با محیط زیست از ویژگی‌های بارز این انتخاب می‌باشد.

طراحی این محصول بر اساس استاندارد ملی ۴۹۱۱، ۲-۴۹۱۰ و ۱۷۹۰۷ می‌باشد، افزایش ایمنی و سهولت در استفاده، از معیارهای اصلی طراحی این کولر می‌باشد.

برای تأمین سرمایش مراکز تجاری، صنعتی، فرهنگی، آموزشی، ورزشی، مذهبی و برخی منازل مسکونی با مساحت بالا، چهار انتخاب وجود دارد. اولین انتخاب، سیستم چیلر مرکزی می‌باشد که با تأمین آب سرد توسط چیلر و گردش آب سرد در داخل فن کوئل و یا کوئل سرمایشی سیستم هواساز، سرمایش محیط را تأمین می‌نماید.

دومین انتخاب، سیستم سرمایشی گازی می‌باشد که به دو نوع پنجره‌ای و اسپیلیت تقسیم‌بندی می‌گردد که با توجه به اصول تبریدی گازی سرمایش محیط را فراهم می‌نماید.

سومین انتخاب، سیستم ایرواشر یا سیستم سرمایش تبخیری مرکزی می‌باشد که این صورت که نازل‌ها آب را تحت فشار بالا که از پمپ تأمین شده است،



EC1100

در گروه محصولات کولر سلولزی انرژی دیده شد پس از بررسی های انجام گرفته با طراحی و تولید محصولات EC1100 و EC1800 و EC2500 پاسخ مناسبی برای فضاهایی با کاربری تجاری، صنعتی، ... می باشد. لازم به ذکر است به دلیل وجود فاصله بین ظرفیت های سرمایش کولر آبی با ایرواشر، شرکت انرژی با تولید کولر سلولزی EC1100 و EC1800 و EC2500 این خلا موجود را به خوبی با صرف هزینه اولیه و نصب و راه اندازی کمتر پوشش داده است. شبکه گسترده خدمات پس از فروش در سراسر کشور، تمامی مراحل نصب و راه اندازی محصول و تامین قطعات توسط سرویس کاران مجرب را انجام می دهد تا با نصب و سرویس مناسب رضایت مشتری حاصل گردد.

آزمون های مرتبط با کنترل کیفیت قطعات نیز با دقت بالا صورت گرفته و نظر به استانداردهای تضمین کیفیت براساس ISO 9000:2008 مراحل طراحی، ساخت، تولید، کنترل محصول، مهندسی فروش، فروش، خدمات پس از فروش، کلیه الزامات کنترل و اندازه گیری می شود. ضمناً این محصولات دارای گواهی نامه CE می باشند. برای قابلیت اطمینان بیشتر مشتریان، شرکت انرژی خدمات مشاوره ای جهت دریافت اطلاعات اولیه برای انتخاب محصول مناسب و موقعیت نصب صحیح را از طریق واحدهای مهندسی فروش و خدمات پس از فروش ارائه می نماید تا علاوه بر رسیدن به شرایط آسایش، از مصرف بی رویه انرژی جلوگیری شود. با توجه به نتایج تحقیقات بازار که برای توسعه محصولات سرمایشی انجام گرفت نیاز به توسعه همگون



EC1800

ویژگی‌ها

پد سلولزی:

واسطه تبخیری است که مبدل انتقال حرارت و جرم بین هوای عبوری و آب ، دارای مزایای زیر می‌باشد:

۱- قرارگیری ورق های سلولزی که بصورت منظم و موج دار می باشند مزایای زیر را به همراه دارد.

۱-۲- کاهش برق مصرفی:

افت فشار پایین پد سلولزی در مقایسه با پوشال عامل مهمی در کاهش برق مصرفی می‌باشد.

۱-۳- عمر مفید بیشتر به دلیل خاصیت خودشویی

(Self Cleaning) و رسوب‌گیری کمتر که به دلیل

ایجاد اندازه حرکت بیشتر هوا و شستشوی

گرد و غبار در منافذ پد سلولزی می‌باشد.

آزمایشات صورت پذیرفته حاکی از این موضوع

می‌باشد که در شرایط آب و هوایی یکسان، عمر

پد سلولزی ۳ تا ۵ برابر عمر پوشال می‌باشد.

۱-۱- افزایش بازده سرمایش (در مقایسه با

پوشال معمولی) :

سطح تماس زیاد بین آب و هوا و خاصیت جذب

بالای آب در پد سلولزی از عوامل مهم و تاثیر گذار

در بازده سرمایش کولر می باشد به طوری که

راندمان کولر با پد سلولزی در مقایسه با پوشالی

حدود ۱۰٪ بالاتر می باشد یا به عبارت دیگر دمای

هوای خروجی از دریچه در کولر سلولزی حدود ۲

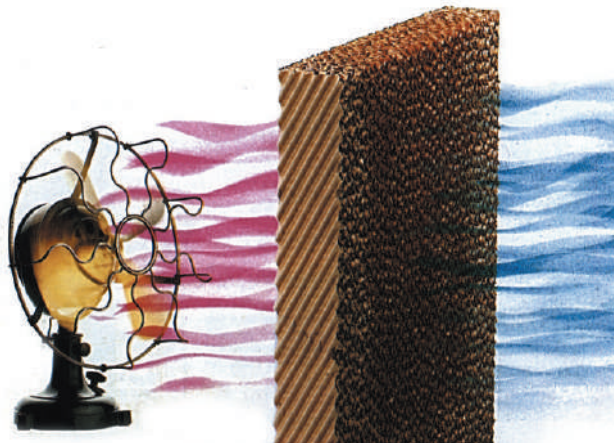
تا ۳ درجه خنک‌تر از کولر با واسط تبخیر پوشالی

می باشد.

۲- طبق استانداردهای طراحی علیرغم سرعت هوای عبوری از پد، حمل قطرات آب در مسیر جریان هوا

(CARRY-OVER) به حداقل می‌رسد و انتقال باکتری‌های مضر تنفسی با این امر بسیار کاهش یافته و هوای سالم‌تری

تامین می‌گردد.



۳- خاصیت جذب آب در پد سلولزی

از عوامل مهم در خنک شدن است به طوری

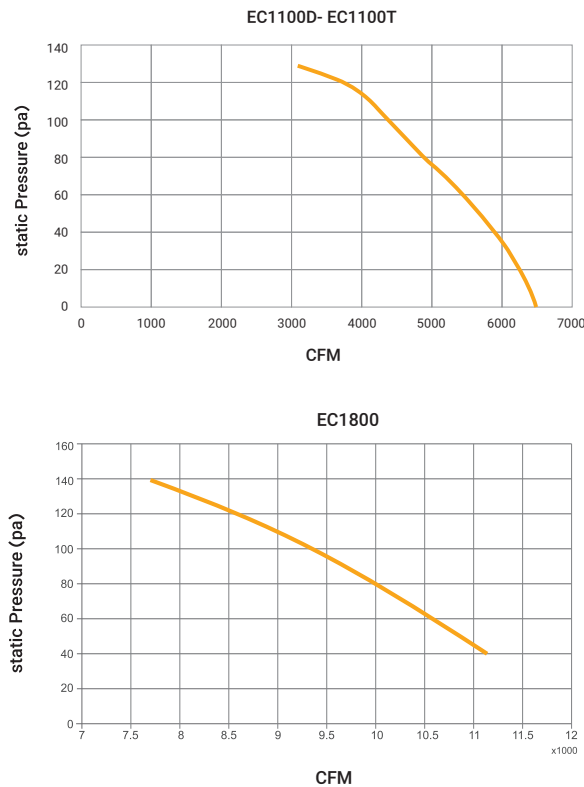
که یک متر مکعب از پد سلولزی قادر به

جذب ۱۰۰ لیتر آب می باشد.

مجموعه فن (ونتیلاتور ، الکتروموتور و تسمه)

■ فن سانتریفوژ:

وظیفه ایجاد جریان هوا و غلبه بر افت فشار ناشی از کانال کشی و پد سلولزی را برعهده دارد. لازم به ذکر است توزیع مناسب هوا در کانالها با استفاده از این نوع فن به خوبی امکان پذیر است. در کولرهای EC 1800 و EC 2500 از نوع سانتریفوژ صنعتی با پره های فن رو به جلو (Forward Curve) با قابلیت تحمل افت فشار بالای حاصل از کانال کشی های طولانی می باشد. منحنی افت فشار بر اساس هوادهی مدل EC 1800 و EC 1100 در زیر آمده است. لازم به ذکر است با استفاده از منحنی های زیر و تعیین نقطه عملکرد (Operating Point) می توان شرایط هوادهی واقعی کولر را تعیین نمود.



■ ”جهت دریافت منحنی عملکرد کولر EC2500 با واحد مهندسی فروش تماس حاصل فرمایید.“

بدنه ونتیلاتور از جنس گالوانیزه می باشد که وجود دهانه مکش (Air Inlet) باعث افزایش راندمان ونتیلاتور می گردد. قابل ذکر است به منظور حذف لرزش، ارتعاش و صدا کلیه اجزاء مرتبط اعم از ونتیلاتور و پولی تک تسمه، دارای بالانس دینامیکی و استاتیکی می باشد.

الکتروموتور: مشخصات فنی الکتروموتورها به صورت زیر می باشد:

مدل	توان	ولتاژ (V) / فرکانس (Hz)	کلاس حرارتی	درجه حفاظت	دور موتور (RPM)
VC 1100 D	1.1 kW (1.5 Hp)	220 (v) / 50Hz	F	IP 54	1440
EC 1100 D	1.1 kW (1.5 Hp)	220 (v) / 50Hz	F	IP 54	1440
VC 1100 T	1.5 kW (2 Hp)	380 (v) / 50Hz	F	IP 54	1405
EC 1100 T	1.5 kW (2 Hp)	380 (v) / 50Hz	F	IP 54	1405
EC 1800	4 kW (5.5 Hp)	380 (v) / 50Hz	F	IP 54	1420
EC 2500	5.5 kW (7.5 Hp)	380 (v) / 50Hz	F	IP 54	1420

لازم بذکر است درجه حفاظت (IP) در کولرهای خانگی، ۲۲ می باشد ولی در کولرهای صنعتی انرژی ۵۵ و ۵۴ می باشد که جزو الکتروموتورهای با درجه حفاظت بالا محسوب می گردد.

پمپ:

وسیله ای است که ایجاد چرخش آب از تشتک تا بالای سیستم آبرسانی را عهده دار می باشد. در کولرهای EC1100, EC1800 از دو پمپ و در مدل EC2500 از یک الکتروپمپ صنعتی با مشخصات زیر جهت آبرسانی مناسب بر روی پدهای سلولزی استفاده می گردد.

مدل	توان (W)	دور در دقیقه (RPM)
EC 1100	۱۲	۲۴۰۰
EC 1800	۱۲	۲۴۰۰
EC 2500	۹۰	۲۸۰۰

بدنه:

استحکام بدنه کولر ارتباط مستقیم با ضخامت ورق گالوانیزه به کار رفته در آن دارد، لذا ضخامت ورق مورد استفاده بیشتر از کولرهای متداول و حتی برای تشتک از ورق با ضخامت ۲۵/۱ میلیمتر استفاده شده است که همین امر در کاهش لرزش و ارتعاش کولر نیز موثر است.

رنگ مخصوص:

رنگ پودری، مقاوم در برابر شرایط جوی می باشد که باعث ماندگاری و چسبندگی عالی رنگ بر روی بدنه می شود.

لرزه گیر:

برای کاهش لرزش و ارتعاش کولر در محل اتصال ونتیلاتور به بدنه کولر، از لاستیک های لرزه گیر مناسب استفاده شده است.

اینورتور: ■■■

اینورتور وسیله‌ای است که با تغییر در فرکانس ورودی به موتور باعث تغییر دور موتور و در نتیجه تغییر میزان هوادهی در کولرهای EC1100T، EC1800 و EC2500 می‌شود. مشخصات اینورتورهای مورد استفاده در این کولرها به صورت زیر می‌باشد.

ولتاژ ورودی	مشخصات اینورتور		مشخصات الکتروموتور		مدل کولر
	مدل	سری	ولتاژ نامی (ولت)	موتور کولر	
380-480 VAC سه فاز	SV055iG5A-4	iG5A	Δ 380/γ660	5.5	EC 2500
380-480 VAC سه فاز	SV040iG5A-4	iG5A	Δ 380/γ660	4 کیلووات	EC 1800
380-480 VAC سه فاز	SV015iG5A-4	iG5A	Δ 220/γ380	1.5 کیلووات	EC 1100 سه فاز
200-230 VAC تک فاز	SV015iC5-1	iC5			



STARVERT iG5A ■■■



STARVERT iC5 ■■■

مزایا:

■ راندمان بالا:

بالای ناشی از کانال. نکته مهم دیگر ثبات راندمان سیستم‌های تبخیری در دوره کارکرد است به طور مثال در کولر سلولزی انرژی، افت بازده خنکی بعد از حدود سه دوره کارکرد در مقایسه با حالت اولیه بسیار ناچیز است، که در کولرهای آبی متداول (پوشالی) کاهش میزان خنکی بعد از مدت زمان مشابه کارکرد، بسیار بیشتر بوده که علت عمده آن به دلیل ساختار واسطه های تبخیری پوشالی می باشد که ثبات و ایستایی لازم را در دوره کارکرد ندارند.

با استفاده از پد سلولزی به عنوان واسطه تبخیر مدرن که مزایای آن در بخش مربوط به پد سلولزی اشاره شد، افزایش بازده خنکی از مهمترین ویژگی های بارز می باشد، لذا در شرایط یکسان با استفاده از کولر سلولزی انرژی می توان به سرمایه‌گذاری بیشتر دست پیدا کرد.

این امر به ۲ دلیل عمده زیر تحقق می یابد:

- ۱- راندمان تبخیر بالاتر و کاهش دمای هوای خروجی از کولر سلولزی .
- ۲- هوادهی مناسب به همراه قابلیت جبران افت فشار

■ مصرف برق پائین تر در مقایسه با سیستم‌های اسپیلت و چیلر:

کمتر از یک پنجم انرژی مورد نیاز برای سیستم تبریدی خواهد بود که این موضوع به دلیل وجود اجزایی مانند کمپرسور و کندانسور در این گونه سیستم‌ها می باشد. بنابراین با توجه به هشدارهای مربوط به کمبود انرژی، سرمایه‌گذاری تبخیری در شرایط محیطی که استفاده از آن امکانپذیر باشد، جاذبه زیادی دارد.

پیرو سیاست هدفمند شدن یارانه ها در کشور و به تبع آن افزایش چشمگیر هزینه های سوخت اعم از برق و... سرعت رشد استقبال بازار از سیستم های سرمایه‌گذاری تبخیری راندمان بالا (کولر سلولزی) در مقایسه با سیستم های تبریدی (چیلر تراکمی و اسپیلت)، اعم از واحدهای ساخته شده و نوساز، چشمگیر بوده است. انرژی الکتریکی ورودی برای راه اندازی کولر تبخیری

■ هزینه اولیه کمتر نسبت به سیستم‌های تبریدی و تبخیری مشابه:

اثر بازده سرمایه‌گذاری بیشتر کولر سلولزی صنعتی در مقایسه با کولرهای صنعتی متداول (پوشالی) می تواند کاهش تعداد کولر پیشنهادی و هزینه اولیه کمتر را به همراه داشته باشد.

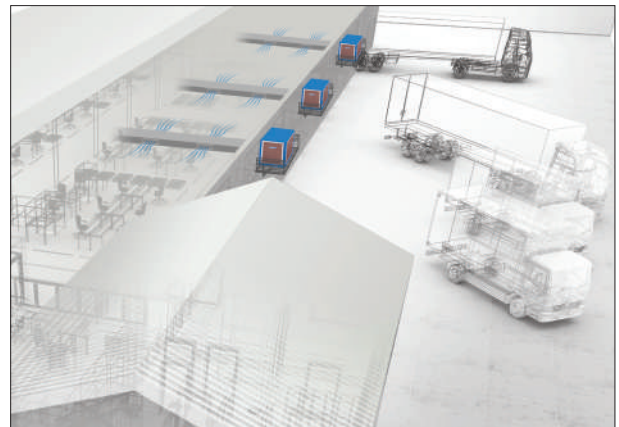
هزینه اولیه یک سیستم سرمایه‌گذاری تبخیری (کولر آبی) حدود یک چهارم سیستم تبریدی، برای شرایط یکسان محیطی می باشد. که این امر برای مصرف کننده بسیار حائز اهمیت است.

ENERGY[®]
Since 1969



کاربری:

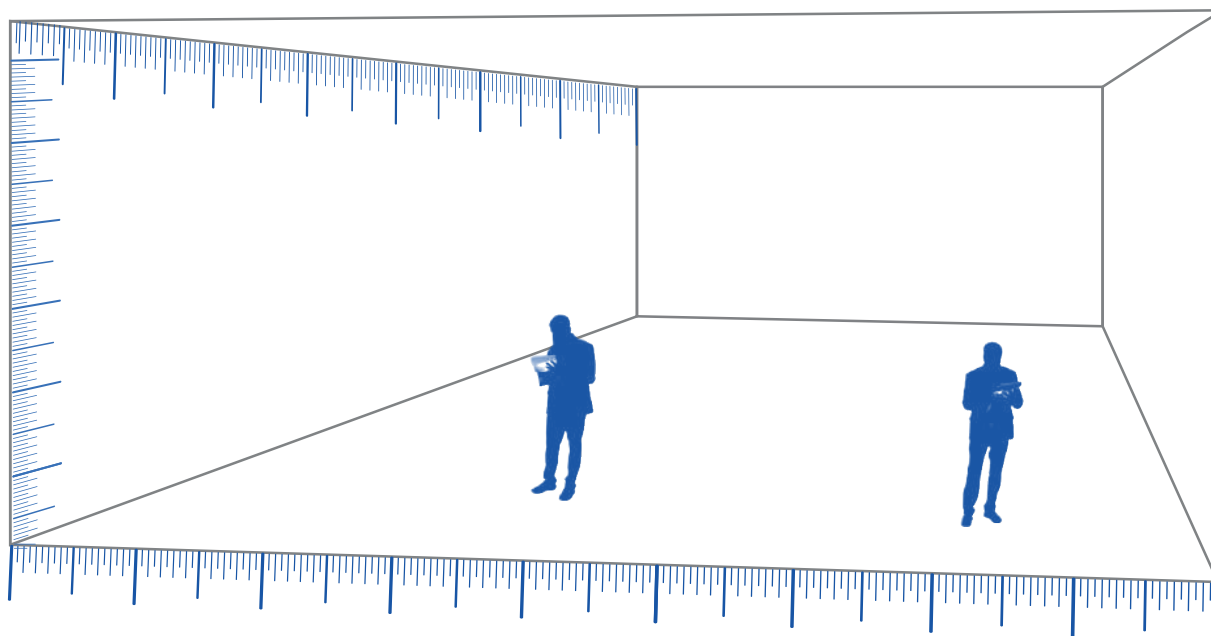
کولرهای صنعتی EC1100 , EC1800 و EC2500 برای تامین سرمایش فضاهای مسکونی، اداری، صنعتی، تجاری، رفاهی، ورزشی، مذهبی و فرهنگی آموزشی کاربرد دارد.



روش انتخاب:

برای تعیین مدل و تعداد کولر مورد نیاز محیط، مراحل زیر می‌بایست صورت پذیرد:

- ۱ محاسبه میزان بار سرمایش (Cooling Load) ناشی از جداره‌ها، روشنایی و افراد.
- ۲ محاسبه میزان هوادهی لازم.
- ۳ بررسی دمای طرح محیط و شرایط فضای مورد نظر.
- ۴ تعیین تعداد مدل و جانمایی کولرها.
- ۵ طراحی کانال بر اساس تعداد و نوع مدل کولر انتخاب شده.



مثال:

واحد اداری واقع در منطقه شمال تهران دارای مشخصات زیر می باشد:

■ ابعاد کلی (طول x عرض x ارتفاع):

■ برق در دسترس تک فاز می باشد.

■ کانال کشی هوا انجام شده است و افت فشار استاتیکی حاصل از کانال کشی (Pa) 30 می باشد

■ دمای طرح بیرون بصورت زیر می باشد :

دمای هوای مرطوب: 18.3 (c)

دمای هوای خشک: 35 (c)

■ میزان بار سرمایش محسوس به صورت جدول زیر می باشد:

بار سرمایش محسوس (KW)

11	دیوار، درب و سقف
6.8	پنجره
2	افراد
3	روشنایی
22.8	مجموع

با توجه به اطلاعات فوق موارد زیر را اعلام نمائید:

■ میزان هوادهی لازم

■ تعداد و نوع کولر

■ محاسبه دمای داخل

با توجه به اطلاعات فوق (موقعیت جغرافیایی، شرایط طرح خارج)، مقدار حاصلضرب چگالی هوا (ρ) در ظرفیت گرمایی ویژه هوا (C_p), 0.98 می باشد.

با در نظر گرفتن راندمان تبخیر ۸۰٪ برای کولر سلولزی انرژی دمای هوای خروجی از کولر را محاسبه می کنیم:

$$\eta = \frac{DB_{OUT} \text{ (دمای خشک هوای بیرون)} - DB_{SUPPLY} \text{ (دمای خروجی از کولر)}}{DB_{OUT} \text{ (دمای خشک هوای بیرون)} - WB \text{ (دمای مرطوب هوای بیرون)}}$$

$$0.8 = \frac{35 - DB_{SUPPLY}}{35 - 18.3} \Rightarrow DB_{SUPPLY} = 21.6^\circ C$$

با فرض اختلاف $4.4^\circ C$ ($8^\circ F$) بین دمای خروجی از دریچه کولر و دمای طرح داخل خواهیم داشت:

$$Q^\circ \text{ (میزان بار سرمایش محسوس)} = \frac{q_s \text{ (kW)}}{\rho \times C_p \times (T_{\text{دمای طرح داخل}} - T_{\text{دریچه}})}$$

$$\frac{m^3}{s} = \frac{22.8 \text{ (kW)}}{0.98 \times 4.44} = 5.24 \text{ (m}^3/\text{s)} \quad 11096 \text{ (CFM)}$$

هوادهی کولر EC11 حدود 6500 (CFM) در حالت آزاد (بدون اتصال به کانال) می باشد که با احتساب افت فشار حاصل از کانال، هوادهی مفید هر کولر حدود 5650 (CFM) خواهد بود، لذا خواهیم داشت:

$$\text{تعداد کولر} = \frac{\text{هوادهی مورد نیاز (CFM)}}{\text{هوادهی کولر با احتساب افت فشار حاصل از کانال}} \Rightarrow \frac{11096 \text{ (CFM)}}{5650 \text{ (CFM)}} = 1.96 \sim 2$$

از آنجا که کاربری مکان اداری بوده و نیاز به دور متغیر کولر می باشد لذا پیشنهاد ۲ عدد کولر EC11 (نوع سه فاز) + دو دستگاه تغییر دهنده دور (Invertor) می گردد. برای محاسبه و بررسی دمای طرح داخل، پس از نصب کولر سلولزی می بایست فضا را بعنوان حجم کنترل در نظر گرفت.

$$T_{room(^\circ C)} \text{ (دمای طرح داخل)} = T_{\text{دریچه}} \text{ (}^\circ C) + \frac{q_s \text{ (kW)}}{\rho^* \times C_p \times (m^3/s)}$$

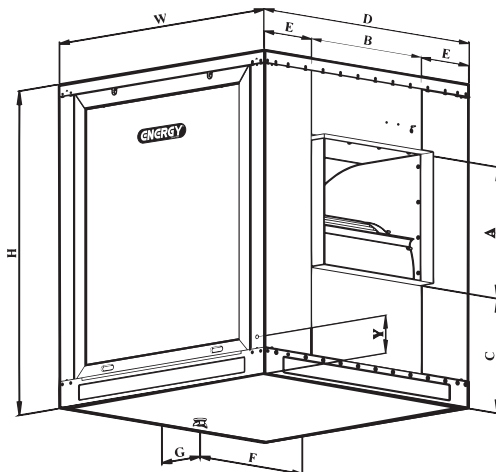
* تصحیح چگالی هوا بر اساس دمای خروجی کولر

$$T_{room(^\circ C)} \text{ (دمای طرح داخل)} = T_{\text{دریچه}} \text{ (}^\circ C) + \frac{q_s \text{ (kW)}}{\rho^* \times C_p \times (m^3/s)}$$

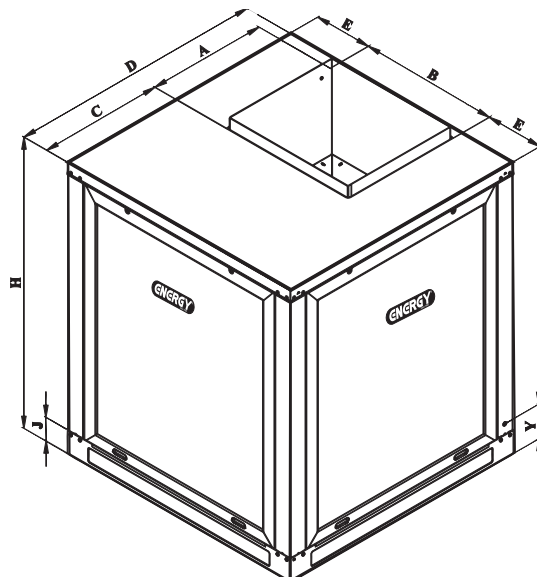
از آنجا که دمای محیط در محدوده شرایط آسایش قرار می گیرد، لذا انتخاب تعداد و نوع کولر مناسب می باشد.

جدول مشخصات فنی و ابعاد

موقعیت سرریز و رابط تشتک				ارتفاع تشتک		ارتفاع تشتک	ورودی آب	ابعاد خروجی هوا					ابعاد بدنه				مدل
M	G	F	N	Q	S	J	Y	A	B	C	E	P	H	W	D	K	
-	200	530	-	-	-	100	142	540	520	428	265	-	1210	1057	1057	-	EC1100D EC1100T
-	200	530	-	-	-	100	142	540	520	420	265	-	1210	1057	1057	-	VC1100D VC1100T
-	183	308	596	780	420	-	272	700	698	404	368	100	1681	596	1500	100	EC1800
250	232	500	633	858	525	-	290	797	797	439	450	100	1876	727	1764	100	EC2500

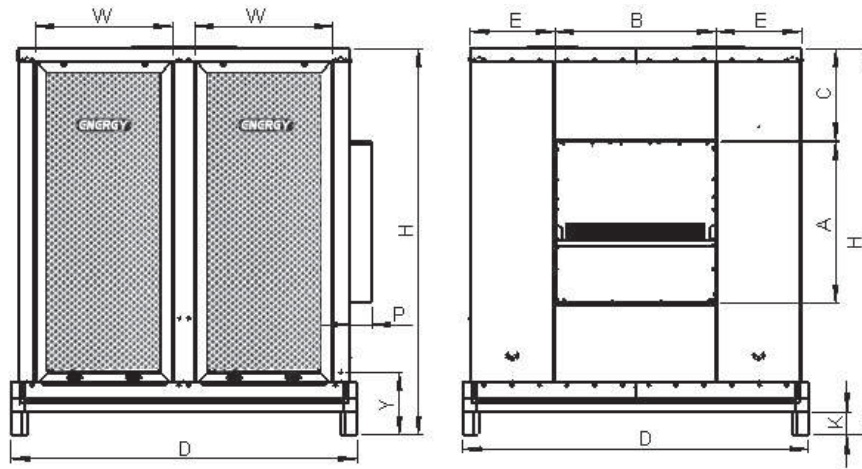


EC1100D/ EC1100T

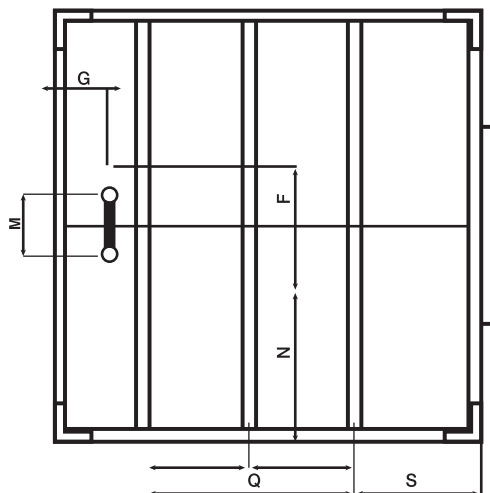
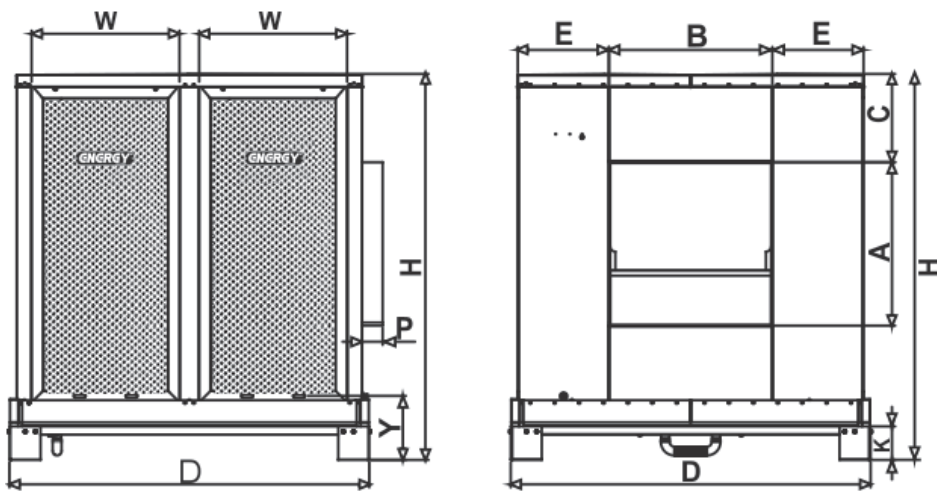


VC1100D/ VC1100T

EC1800



EC2500



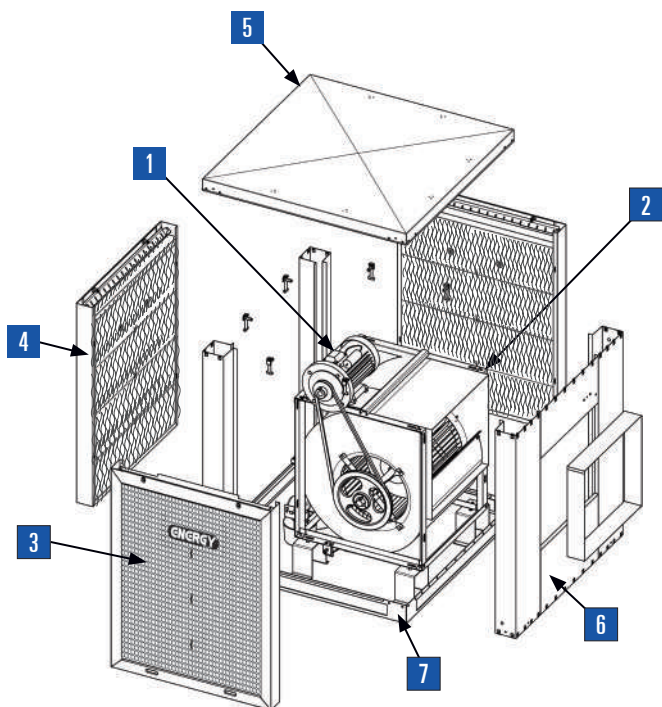
جدول مشخصات فنی و ابعاد

مشخصات فنی						
مدل	مشخصات برق فاز، ولتاژ، آمپر	میزان هوادهی		ابعاد / سانتی متر ارتفاع / طول / عرض	توان موتور اسب بخار	آب + وزن محصول کیلوگرم
		فوت مکعب در دقیقه cfm	متر مکعب در ساعت m ³ /h			
EC1100D	1PH, 220V, 8.2A	6500	11000	121×106×106	1.5	110 + 70
VC1100D	1PH, 220V, 8.2A	6500	11000	121×106×106	1.5	110 + 70
EC 1100T	3PH, 380V, 3A	6500	11000	121×106×106	2	110 + 70
VC 1100T	3PH, 380V, 3A	6500	11000	121×106×106	2	110 + 70
EC 1800	3PH, 380V, 8.5A	10600	18000	168×150×150	5.5	265 + 130
EC 2500	3PH, 380V, 10A	14700	25000	188×177×177	7.5	400 + 320

جدول ویژگی‌های کولرهای صنعتی سلولزی

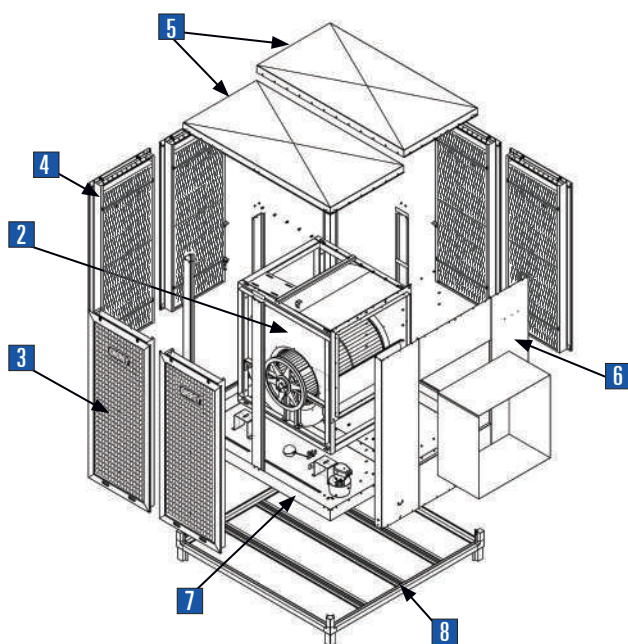
ویژگی‌ها							مدل
 RCCB			 A	 83%			
سیستم محافظ جان	ترموستات محیطی	تایمر	عملکرد اتوماتیک	راندمان تبخیر بالا	گواهینامه CE اروپا	نشان استاندارد ایران	
✓	✓	✓	✓	✓	-	✓	EC1100D
✓	✓	✓	✓	✓	-	✓	VC1100D
✓	-	-	-	✓	✓	✓	EC1100T
✓	-	-	-	✓	✓	✓	VC1100T
-	-	-	-	✓	✓	-	EC1800
-	-	-	-	✓	✓	-	EC2500

نقشه انفجاری EC 1100



- 1 الکتروموتور
- 2 ونتیلاتور
- 3 پد سلولزی
- 4 کاور پد سلولزی
- 5 سقف
- 6 پیشانی جلوی بدنه
- 7 تشتک
- 8 شاسی

نقشه انفجاری EC 1800



- 1 الکتروموتور
- 2 ونتیلاتور
- 3 پد سلولزی
- 4 کاور پد سلولزی
- 5 سقف
- 6 پیشانی جلوی بدنه
- 7 تشتک
- 8 شاسی

نمایشگاه مرکزی: تهران، پاسداران، خیابان گل نبی، خیابان ناطق نوری (زمرد)، پلاک ۵۸
کدپستی: ۱۹۴۷۷۵۵۶۵۱ تلفن: ۶۱۴۴۴ فکس: ۶۶۷۰۱۳۷۶
کارخانه: تهران، کیلومتر ۷ جاده قم، باقر شهر، بعد از آتش نشانی، خیابان انرژی
کدپستی: ۱۸۱۳۱۵۹۳۴۱ تلفن: ۶۱۴۴۲۴۲۴ فکس: ۵۵۲۰۲۰۱۹

 www.energy-ind.com

 [energy.ind](https://www.instagram.com/energy.ind)



TDS: 014/1